


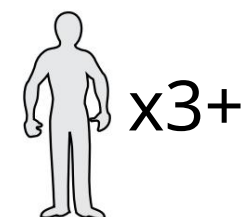
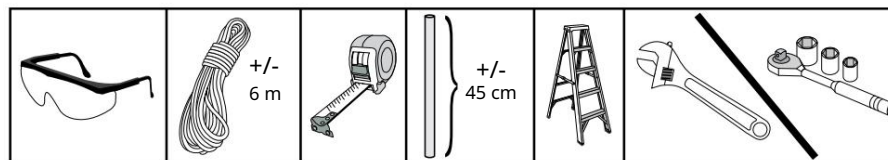
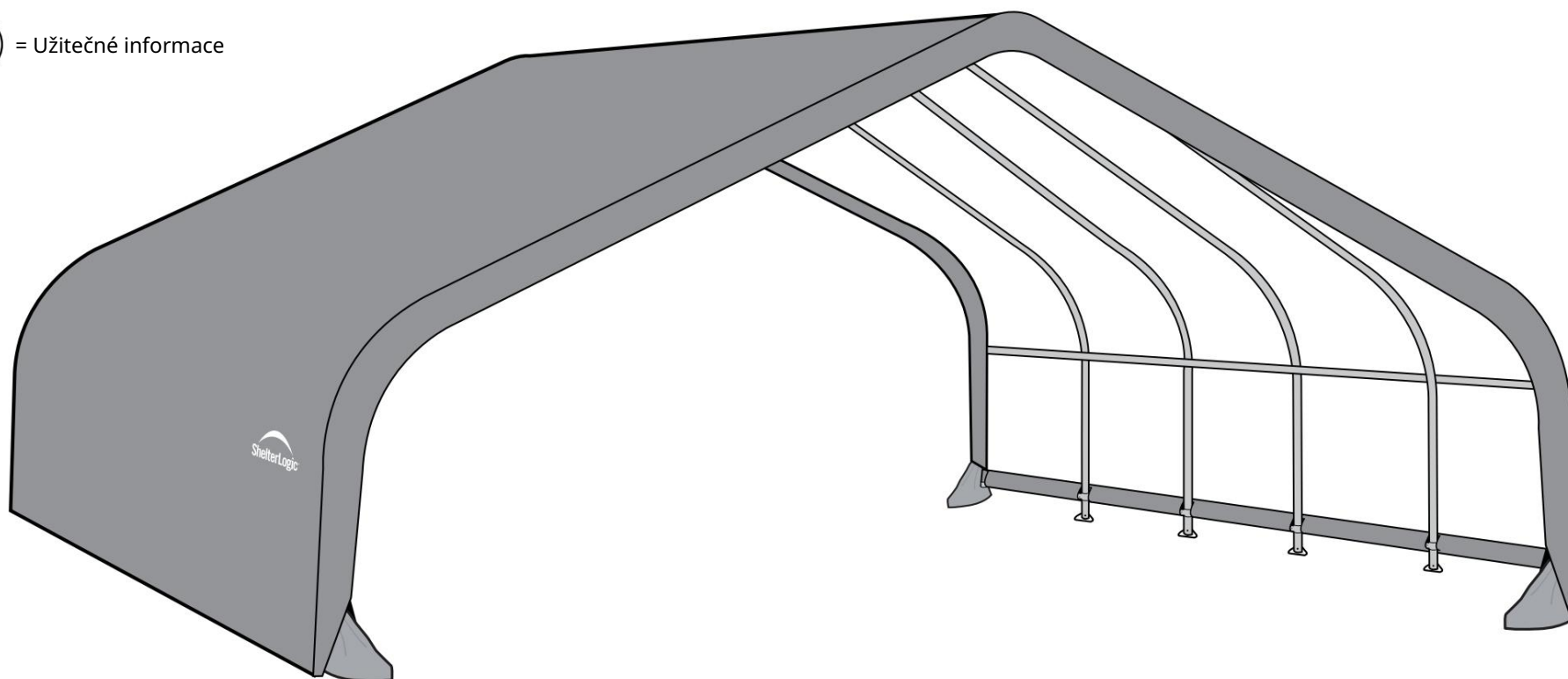
Plachtový přístřešek – ShelterLogic Run-In-Shed

6,7 x 6,1 x 3 m
montážní návod

#58432

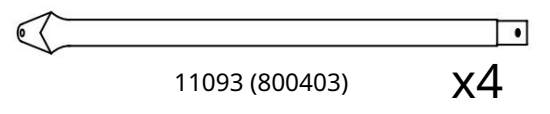
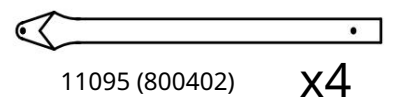
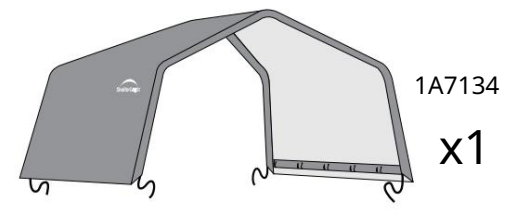
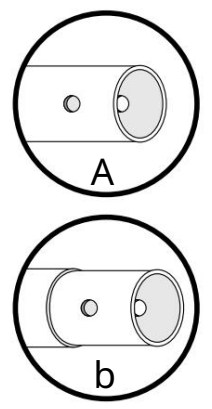
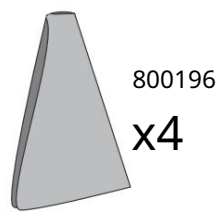
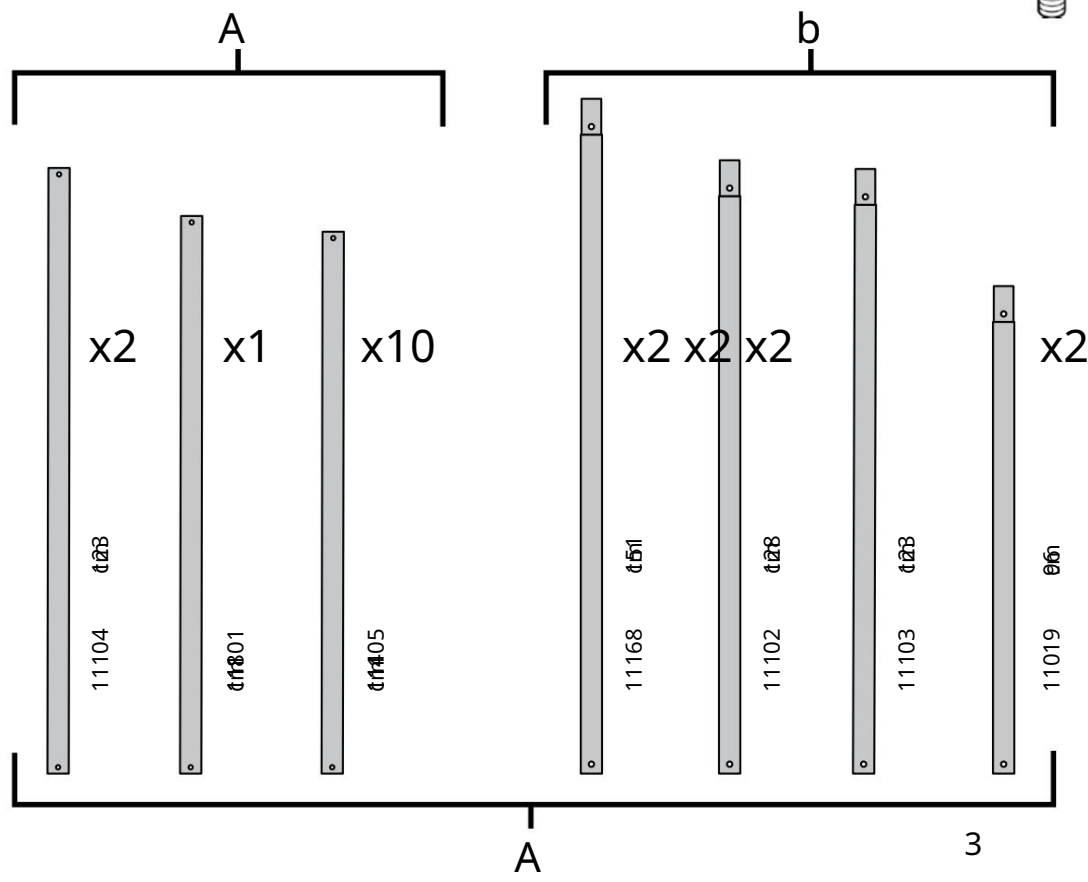
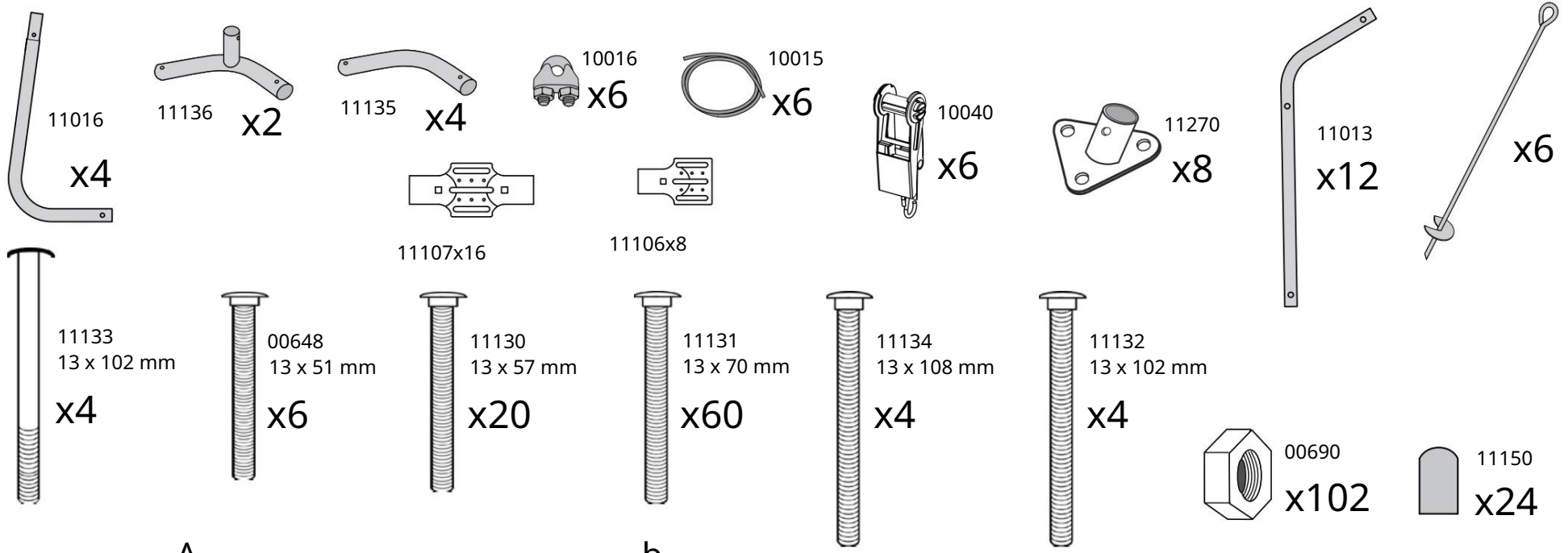
PŘEDBĚŽNÁ STRUKTURA

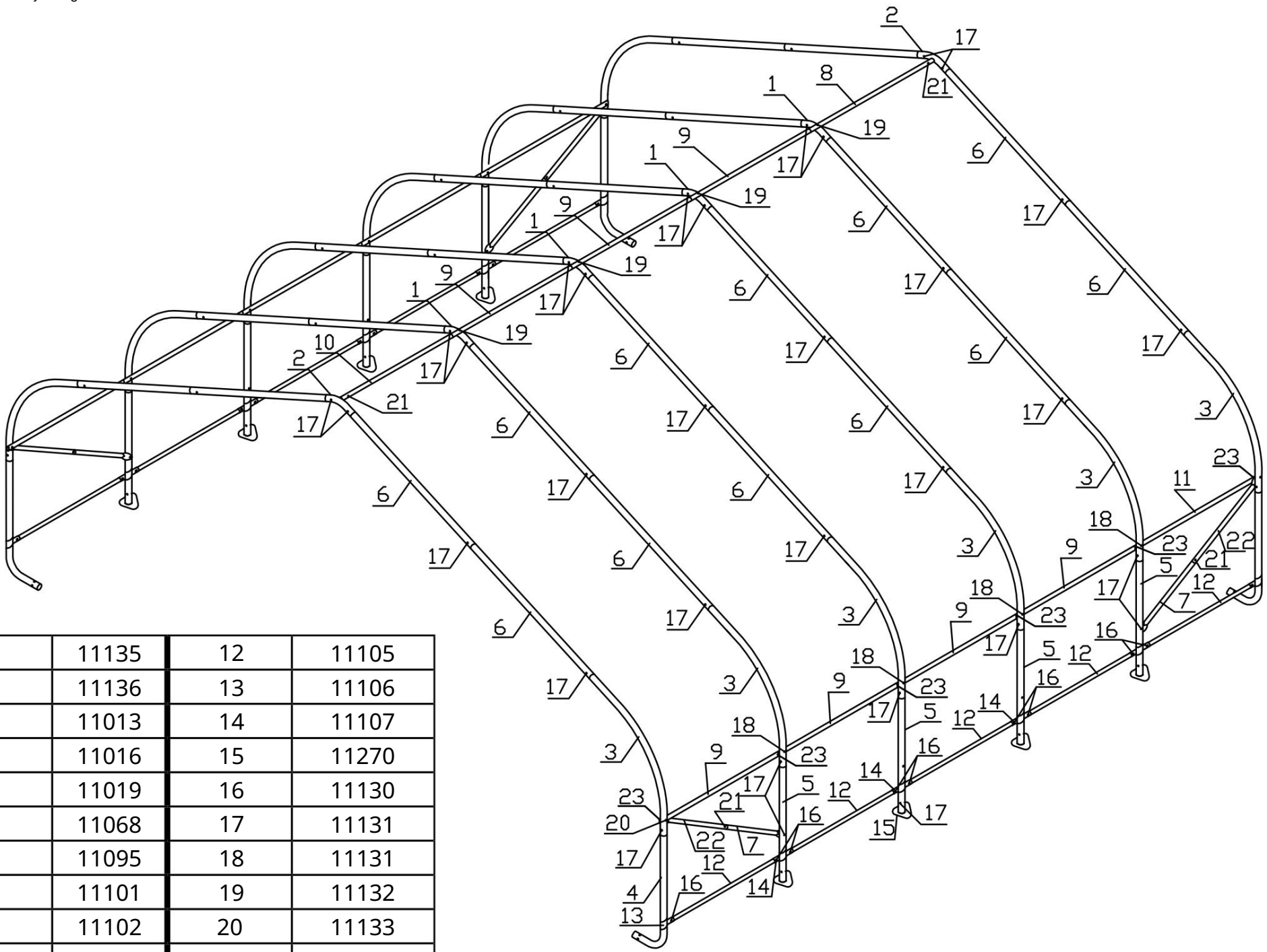
 = Užitečné informace



**ShelterLogic**[®]

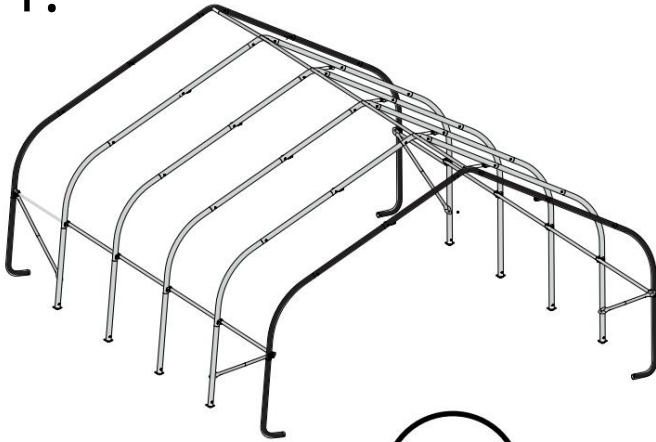
Upozornění: jedná se o automatický překlád



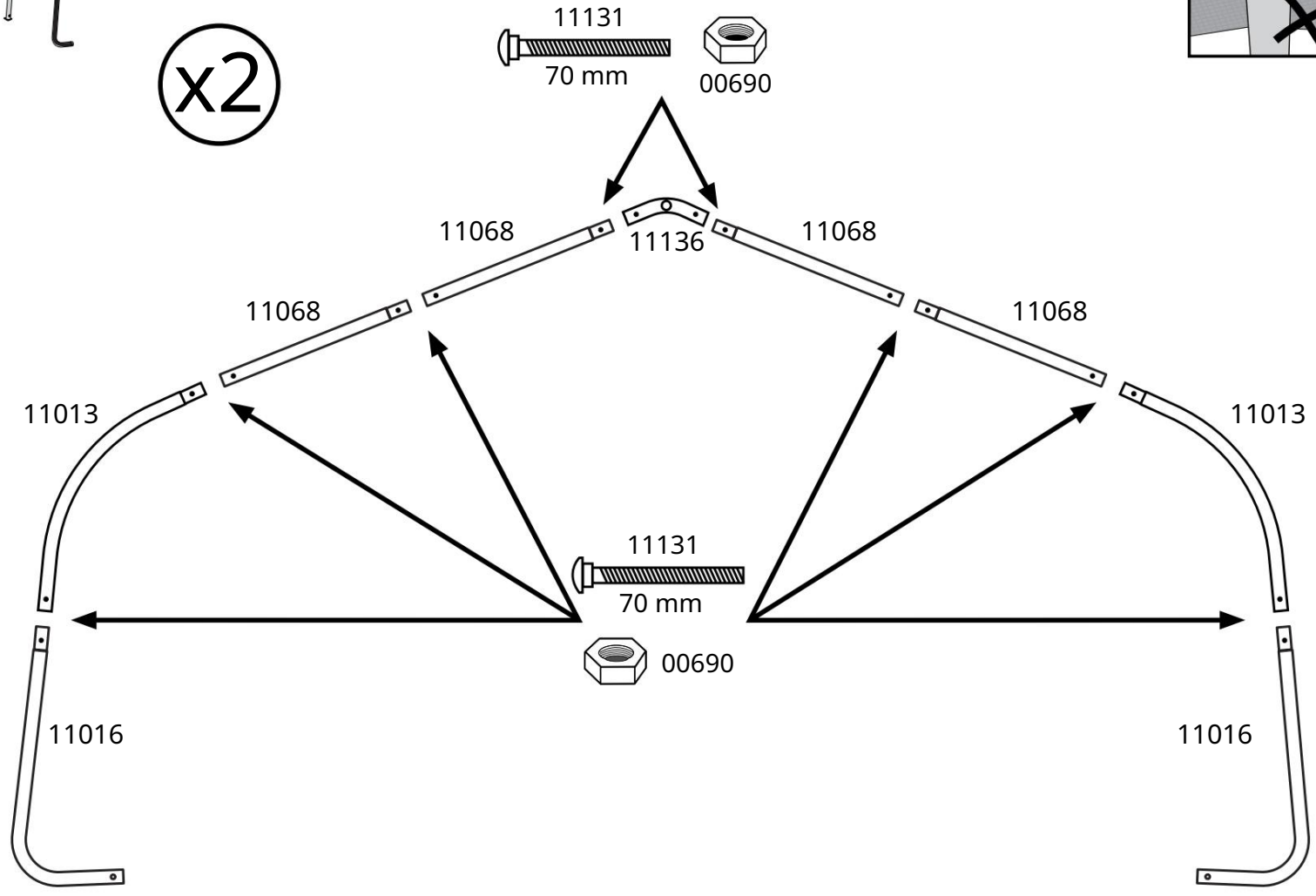
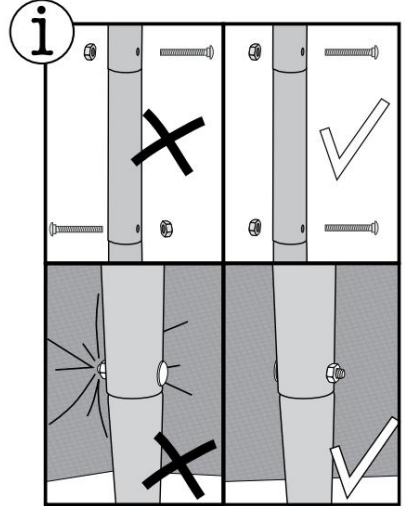
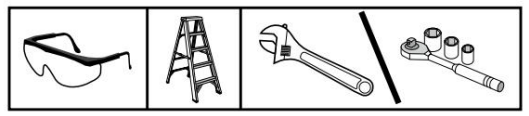


1	11135	12	11105
2	11136	13	11106
3	11013	14	11107
4	11016	15	11270
5	11019	16	11130
6	11068	17	11131
7	11095	18	11131
8	11101	19	11132
9	11102	20	11133
10	11103	21	00648
11	11104	22	11093
		23	800372

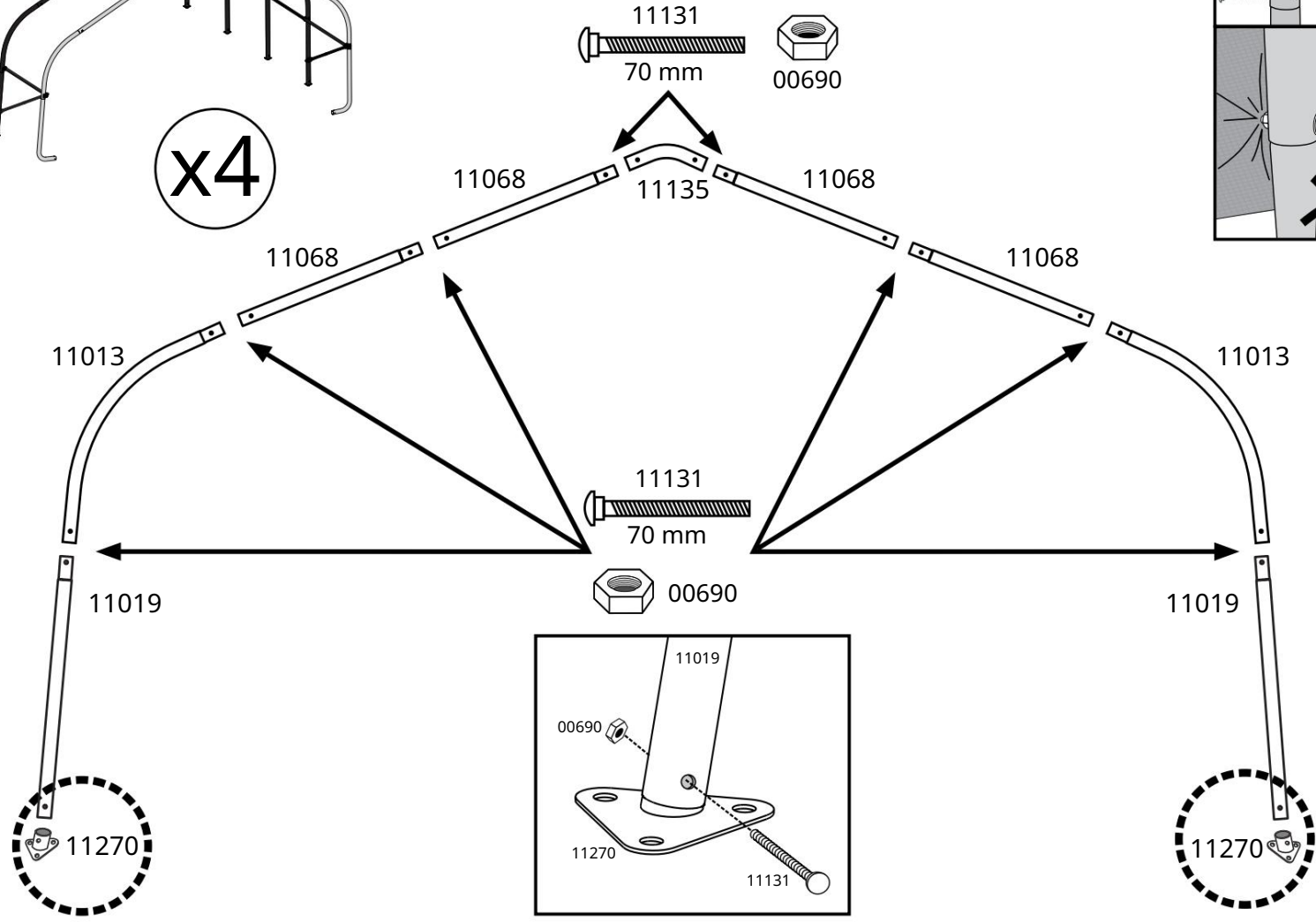
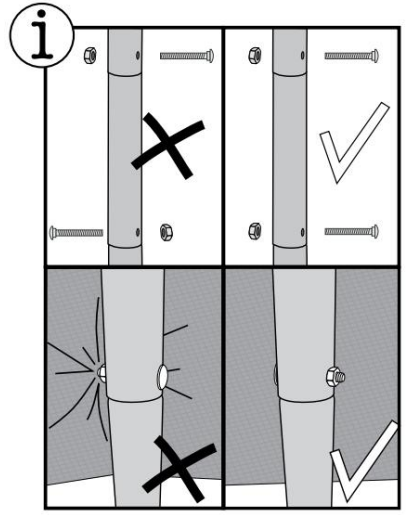
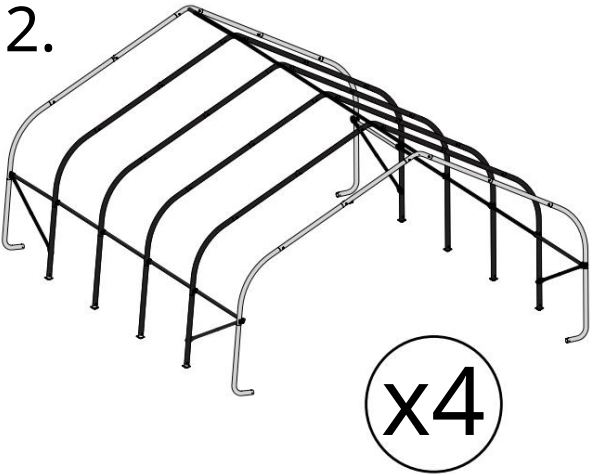
1.



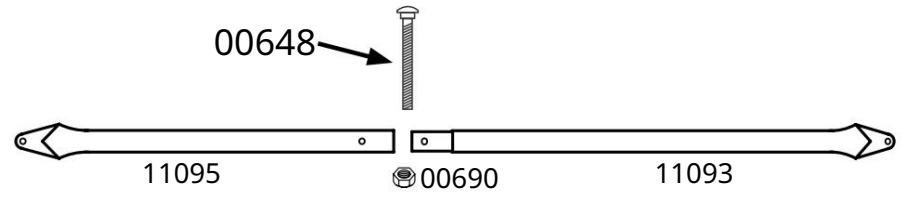
x2



2.

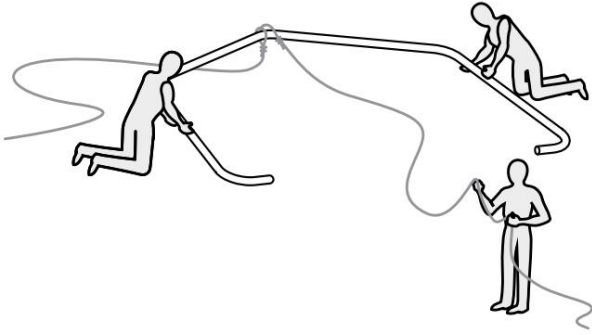


3.

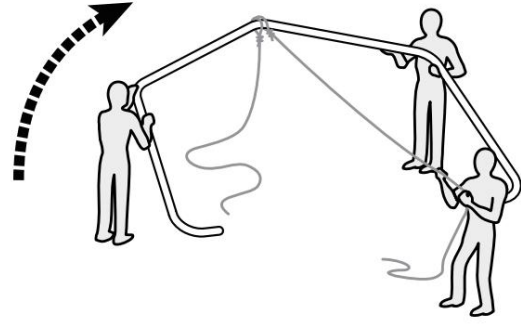


4.

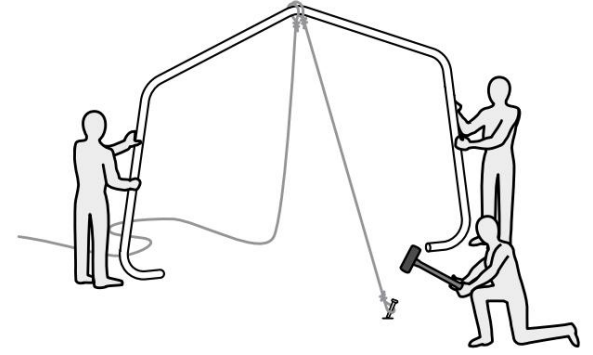
A.



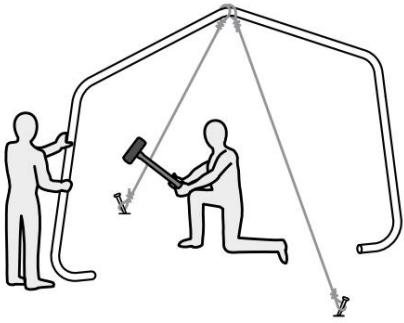
b.



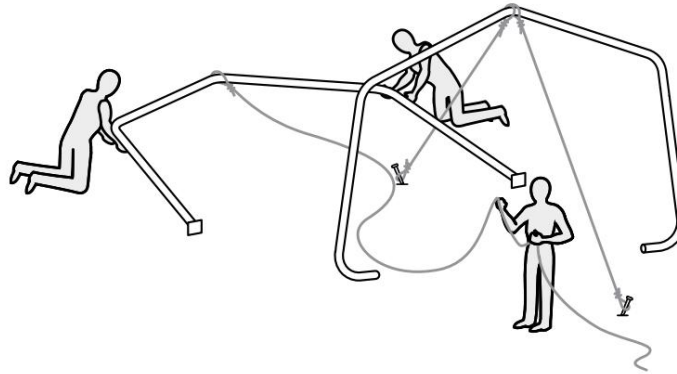
C.



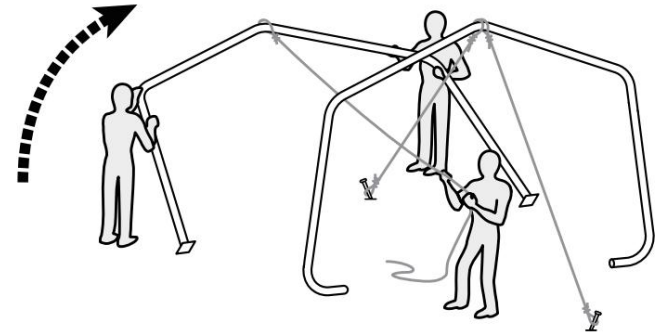
d.



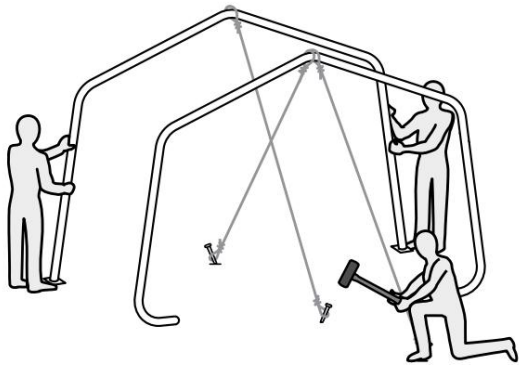
E.



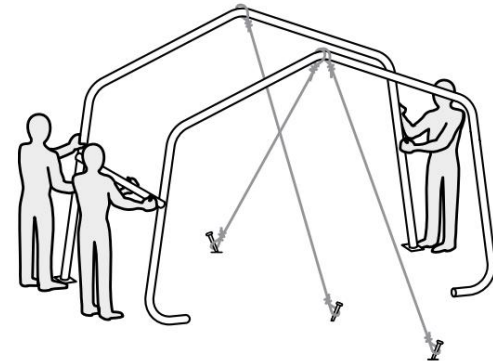
F.



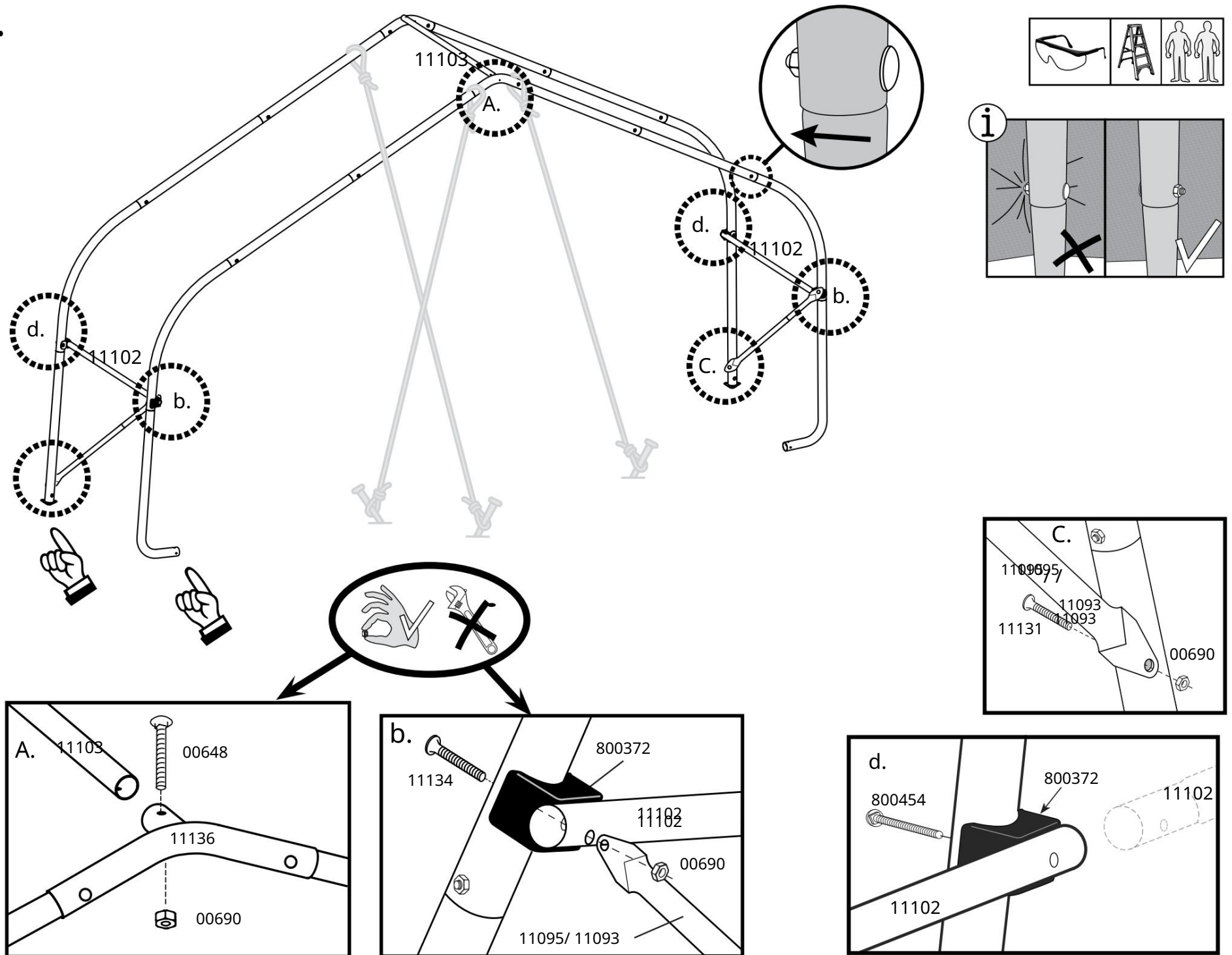
G.



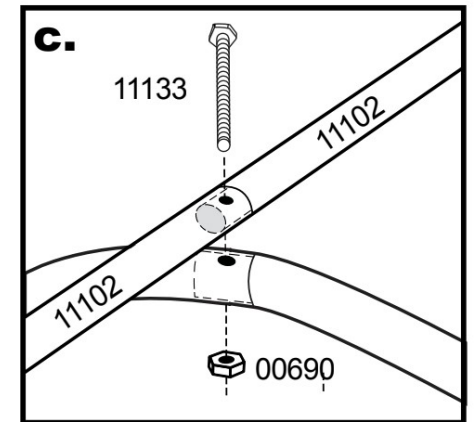
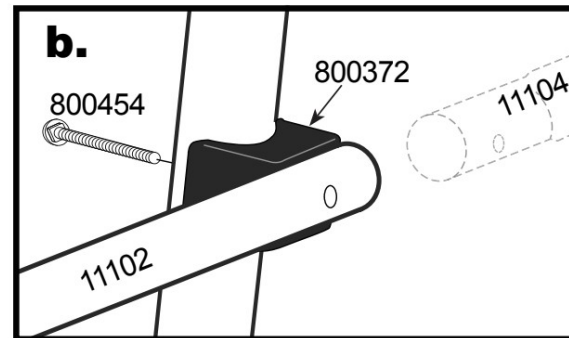
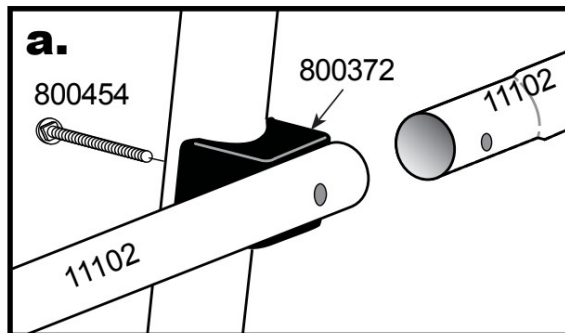
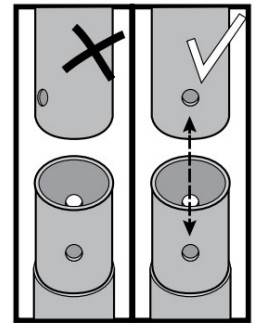
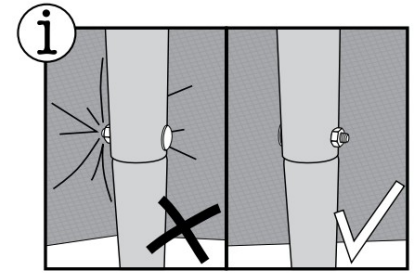
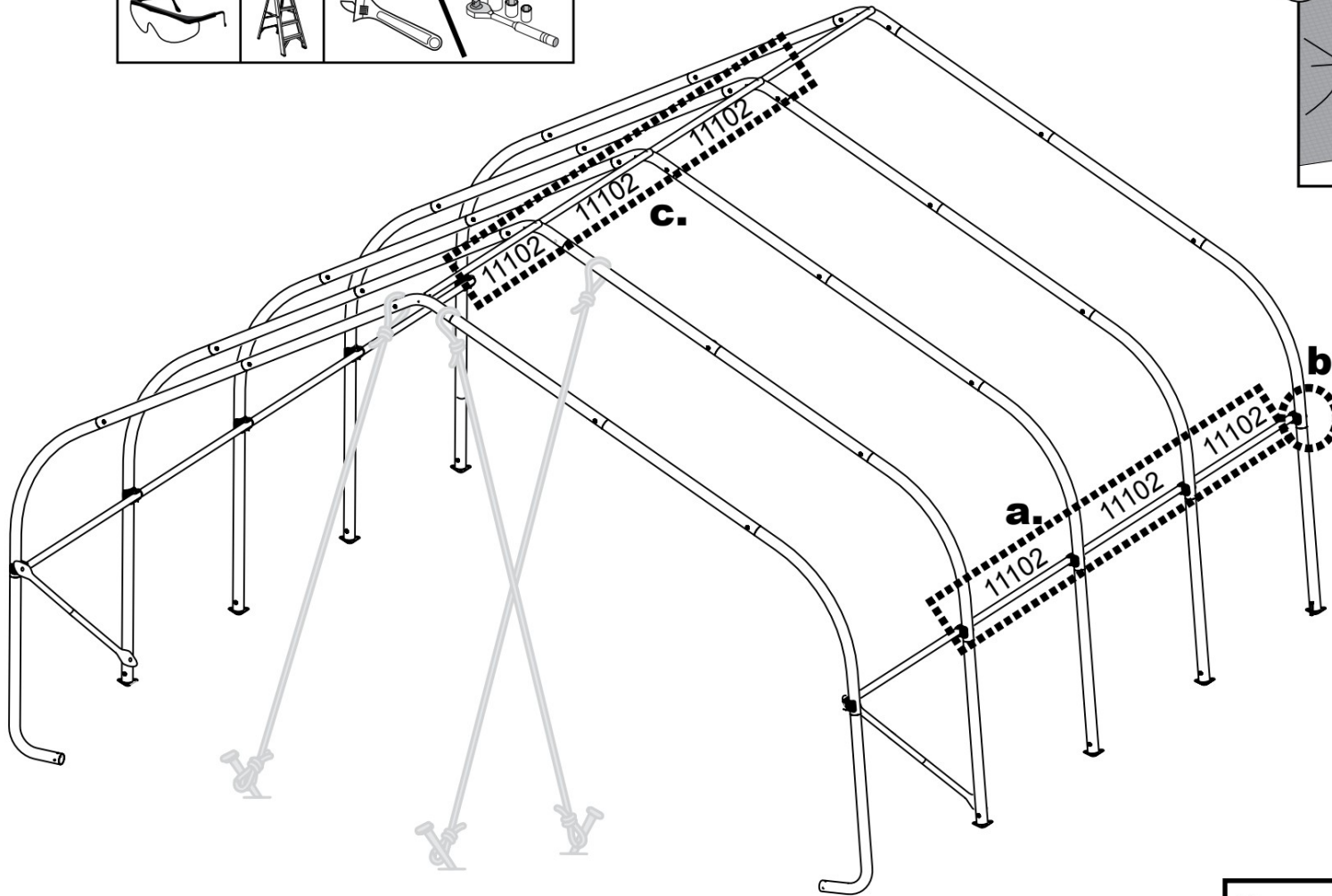
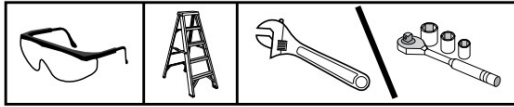
H.



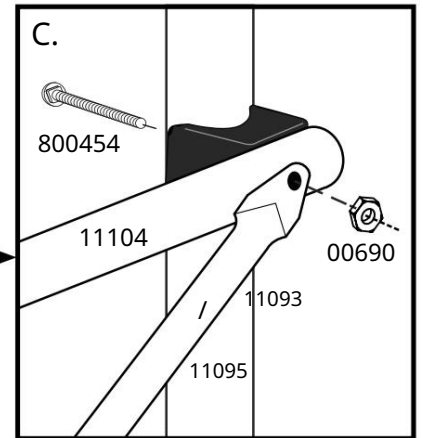
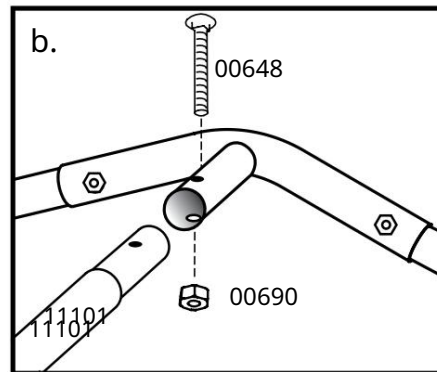
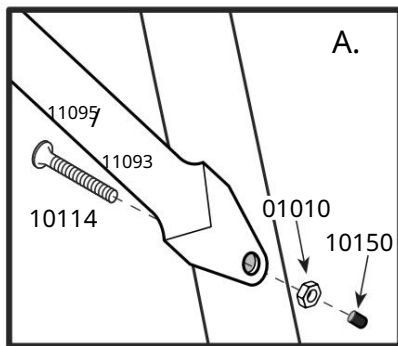
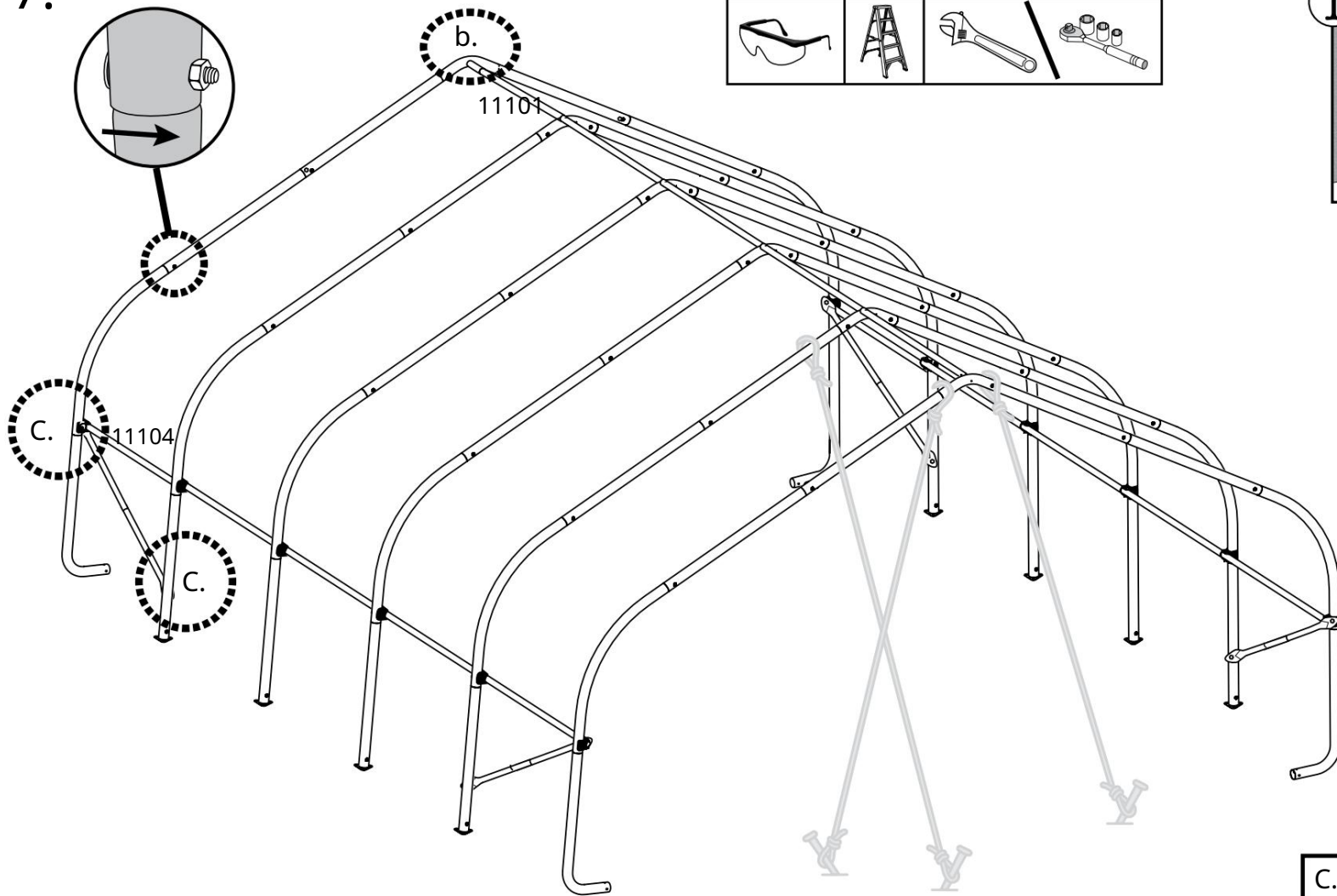
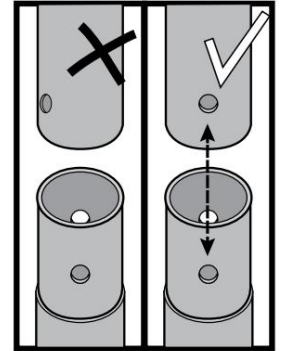
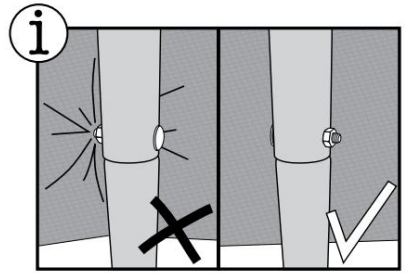
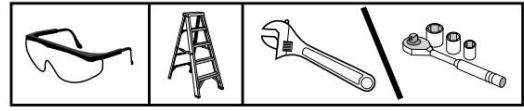
5.



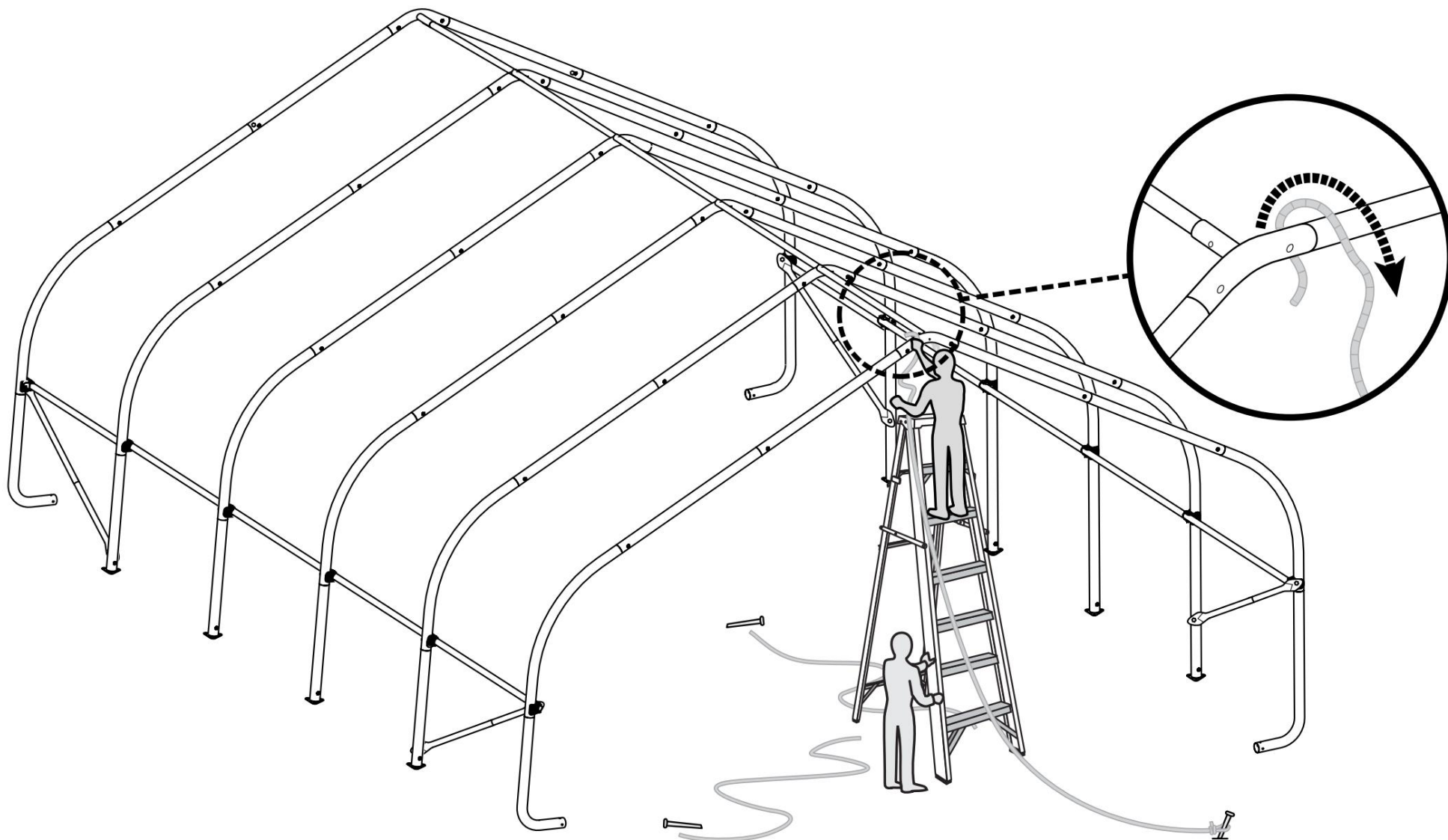
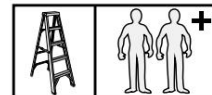
6.



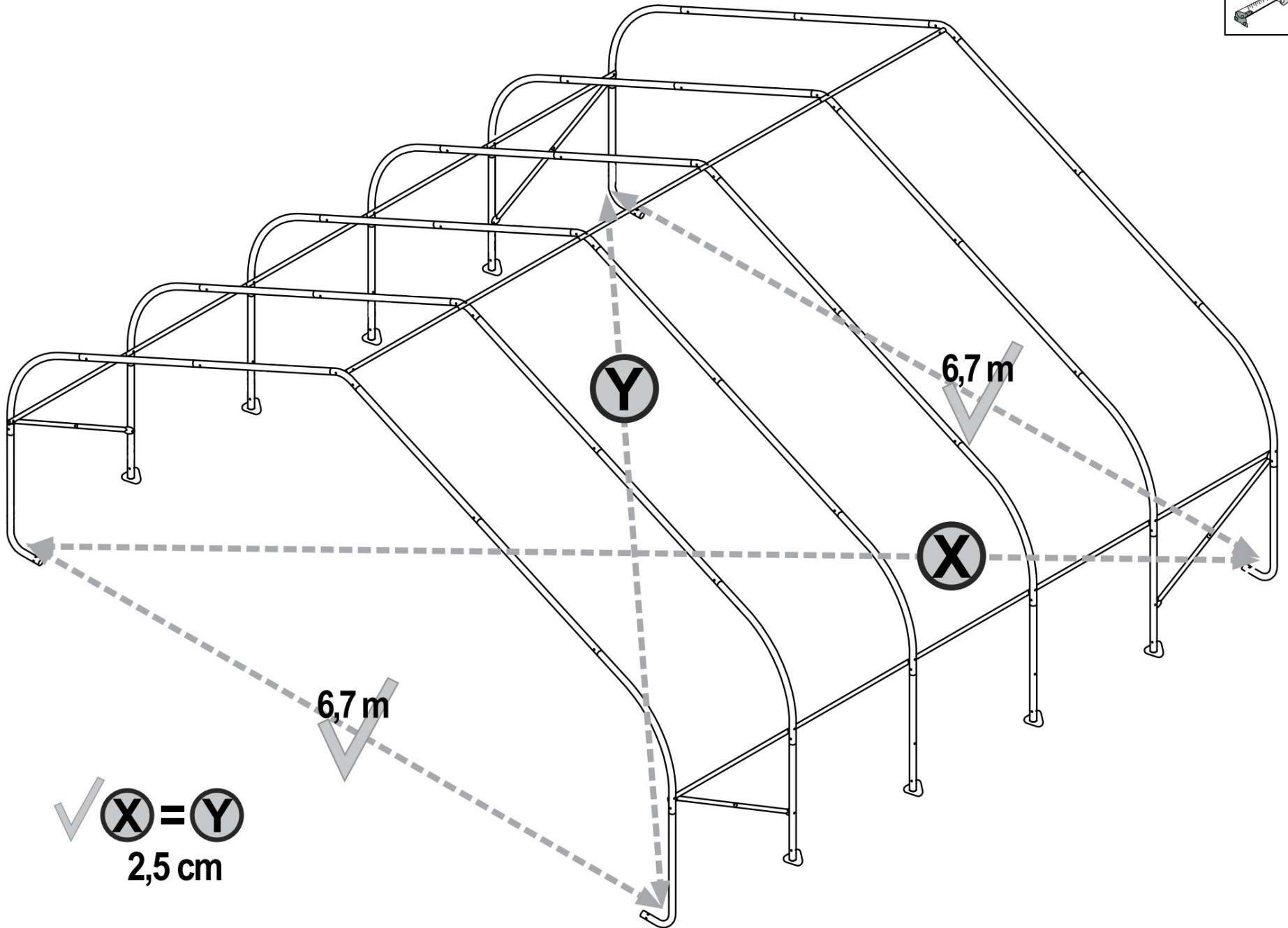
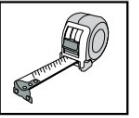
7.



8.

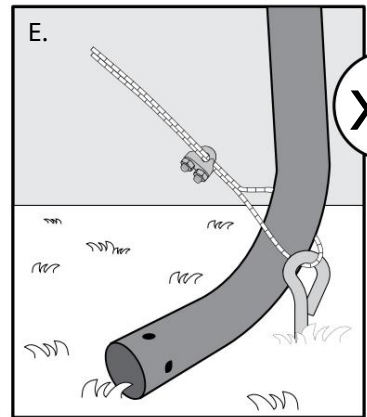
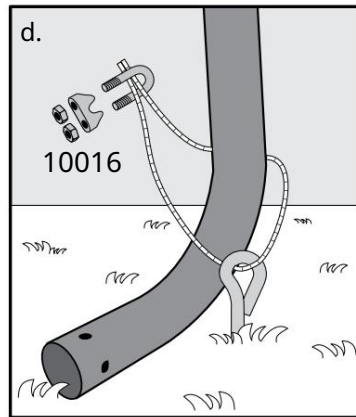
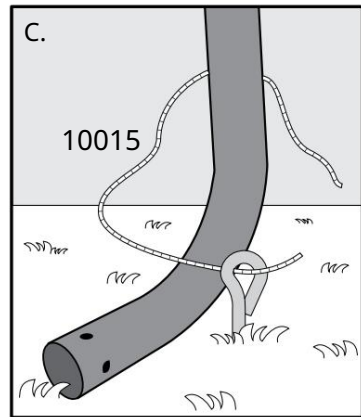
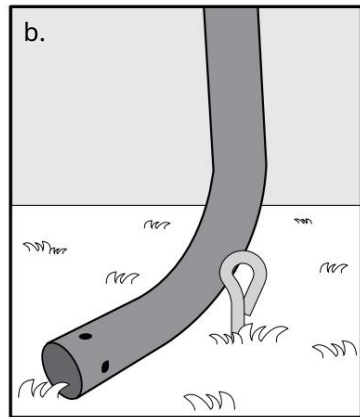
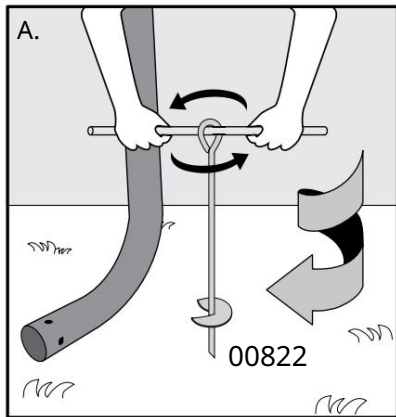
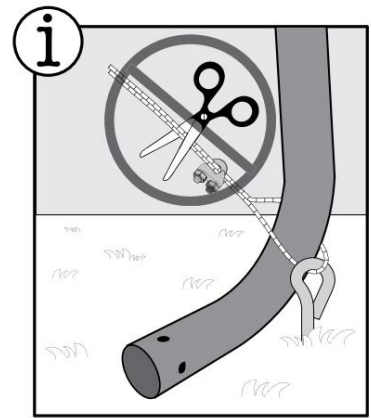
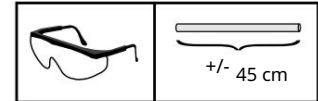
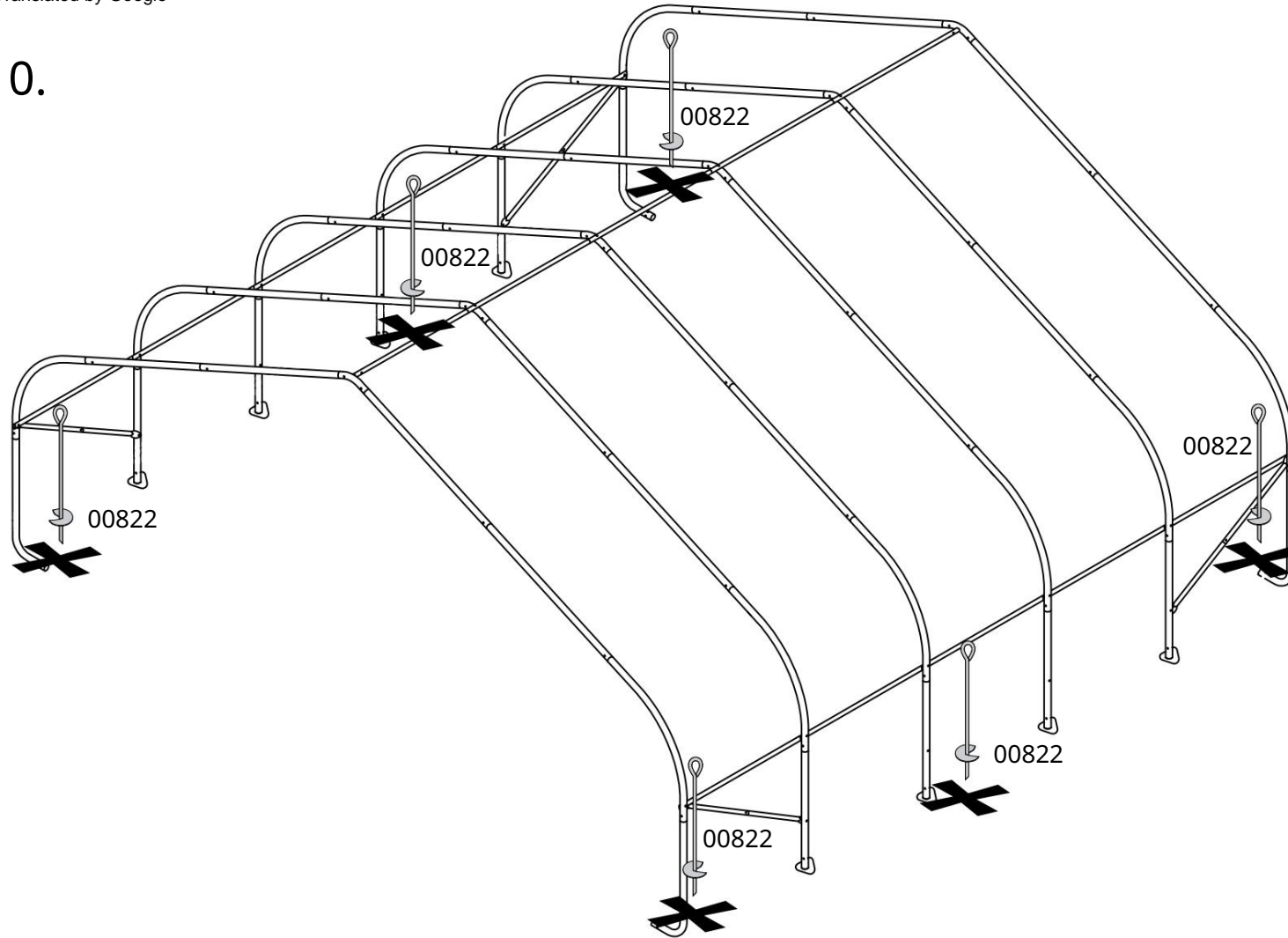


9.



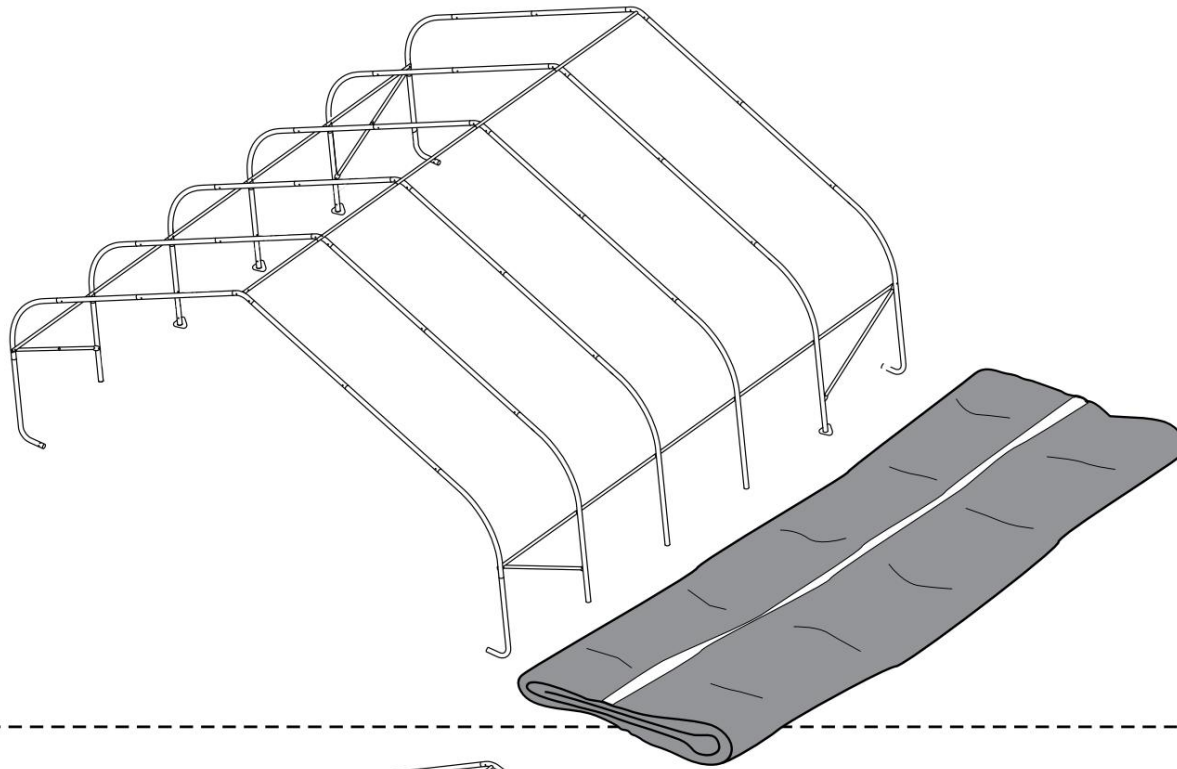
✓ $X = Y$
2,5 cm

10.

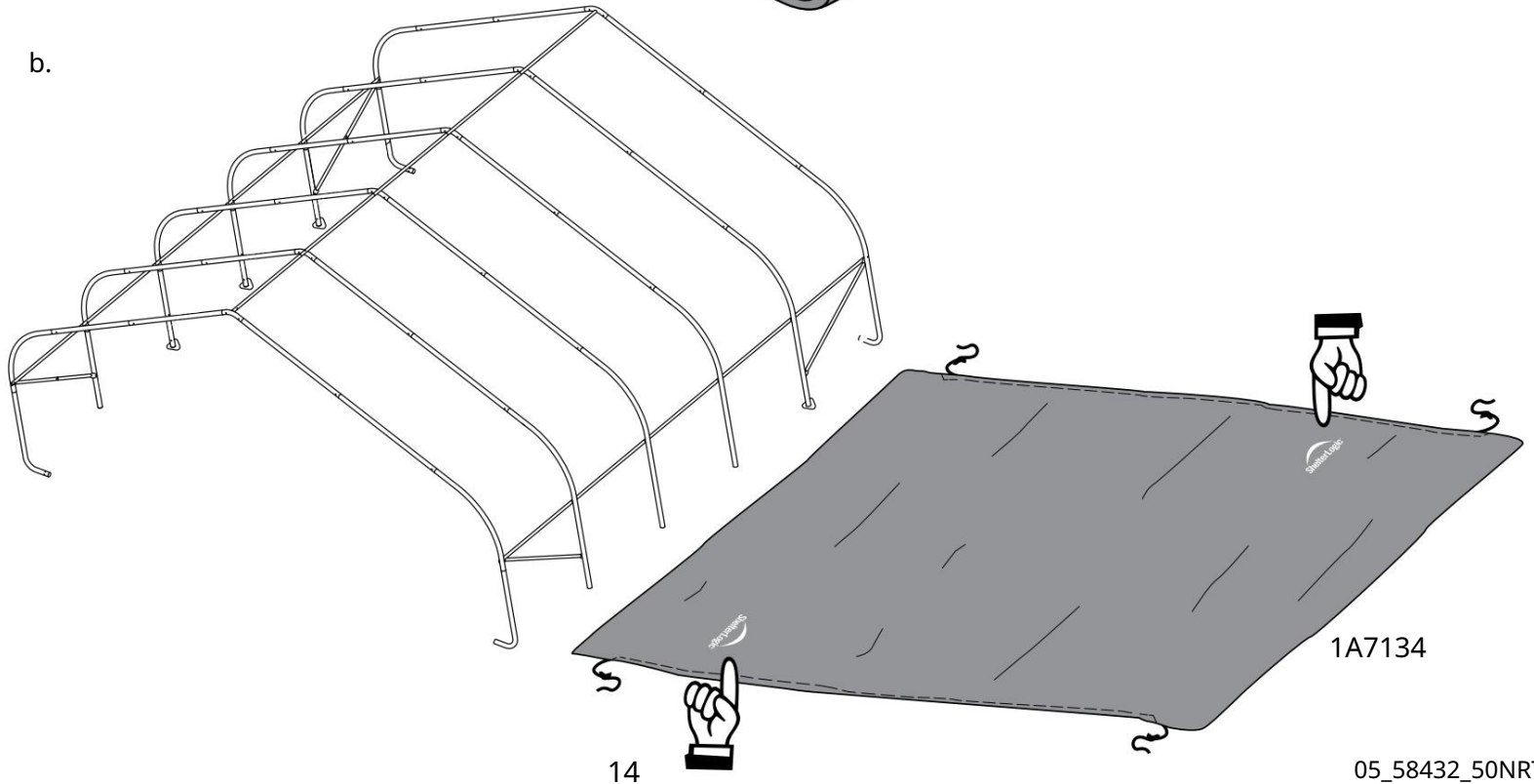


11.

A.



b.



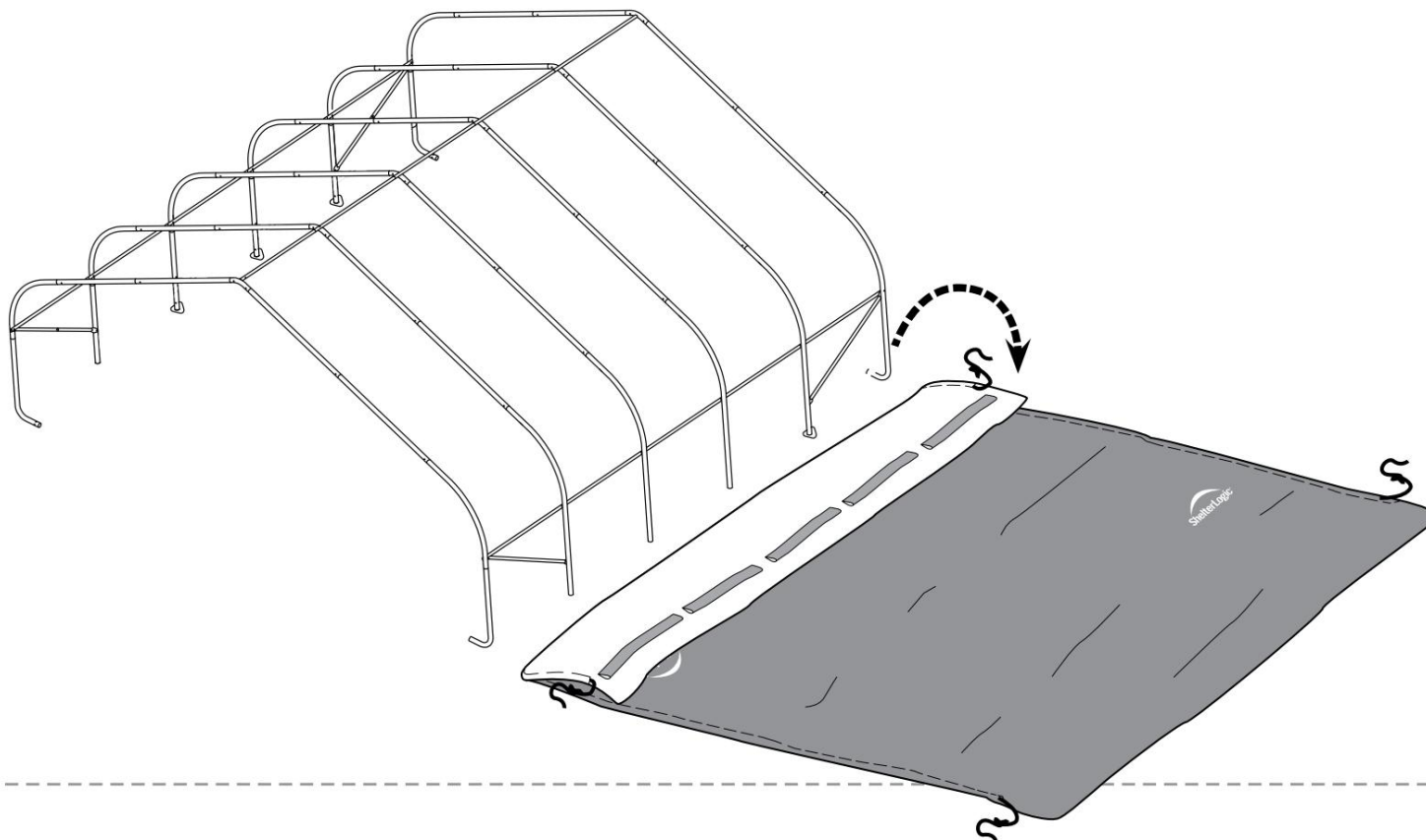
14

1A7134

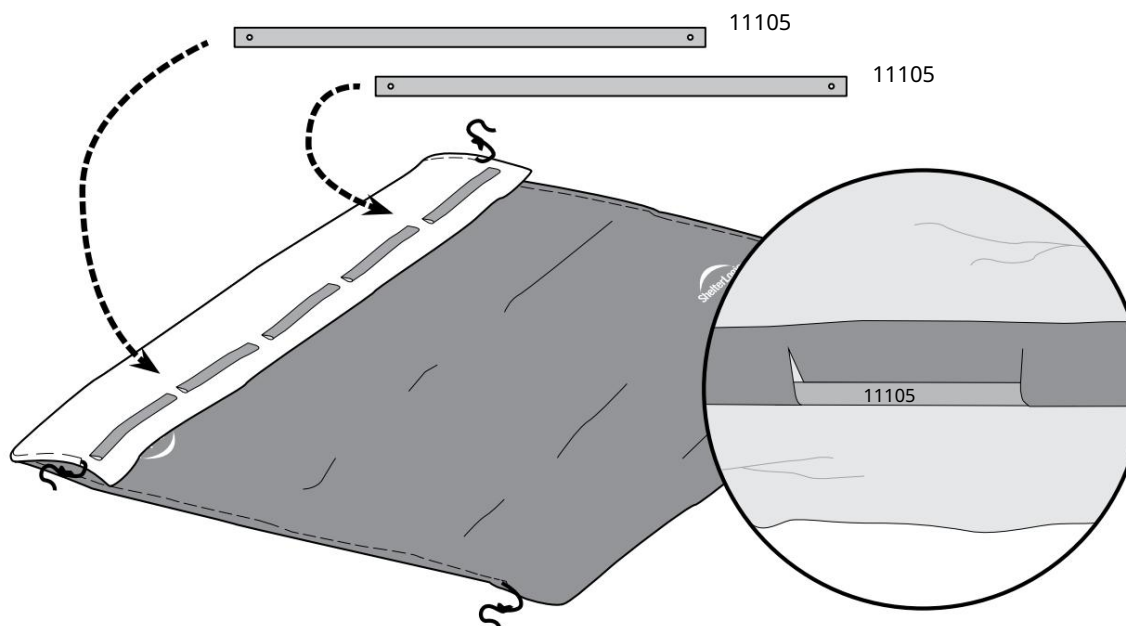
11.



c.

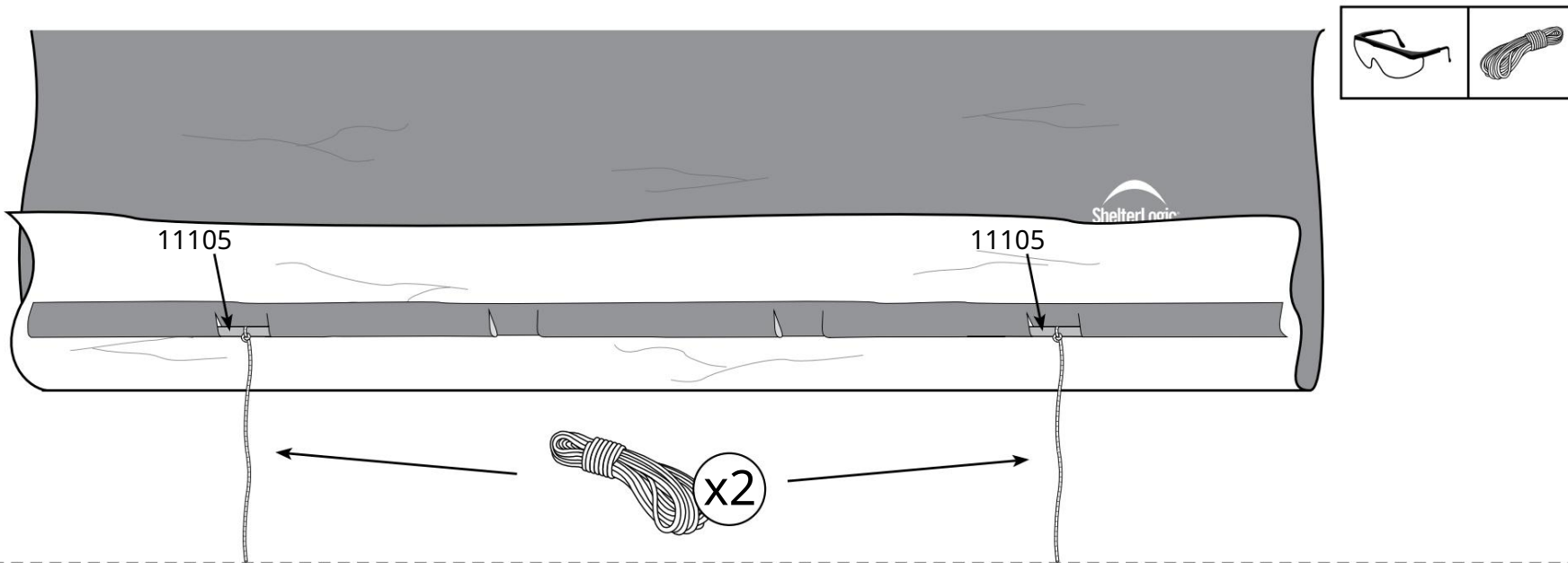


d.

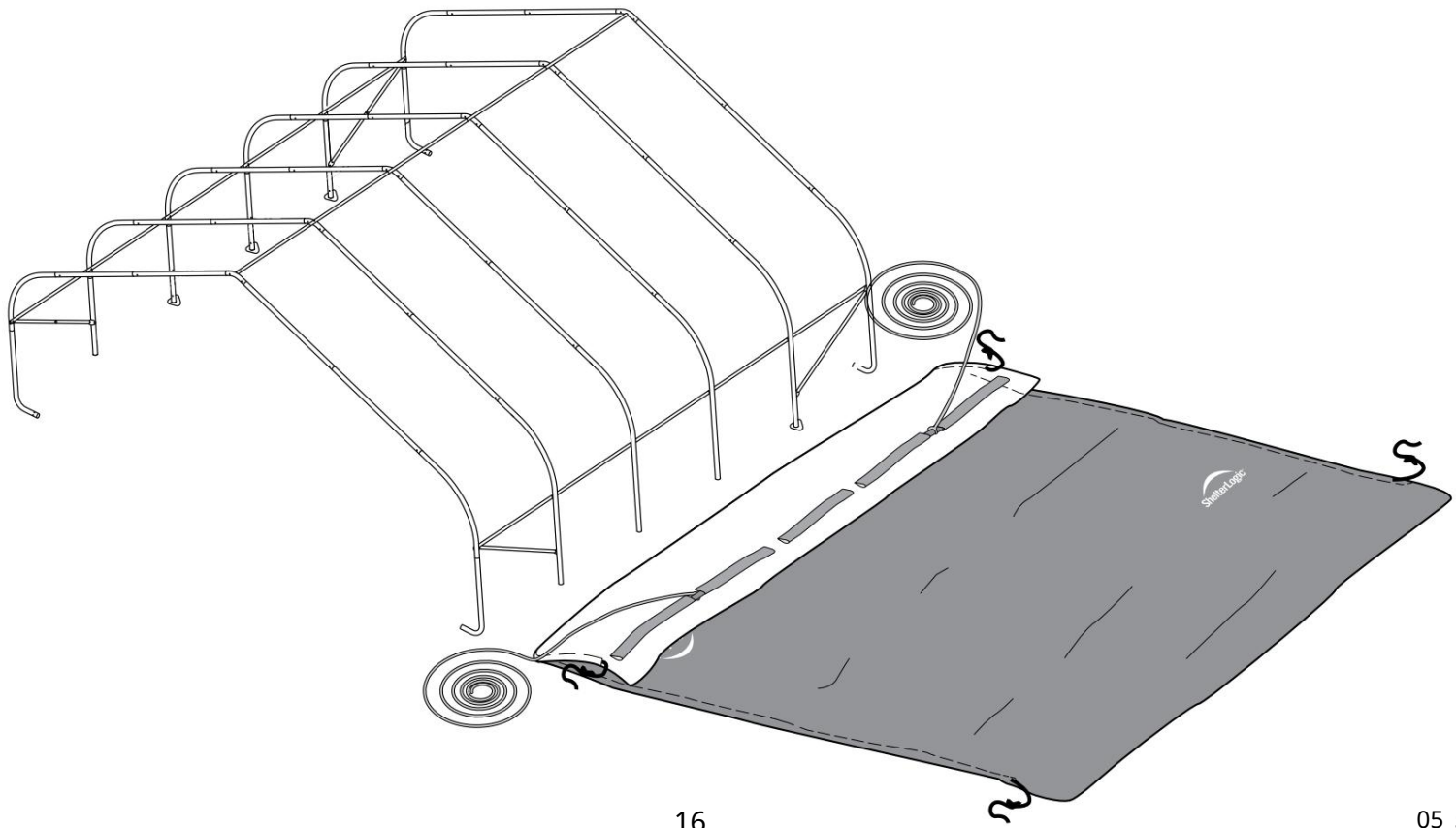


11.

E.

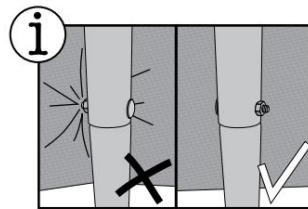
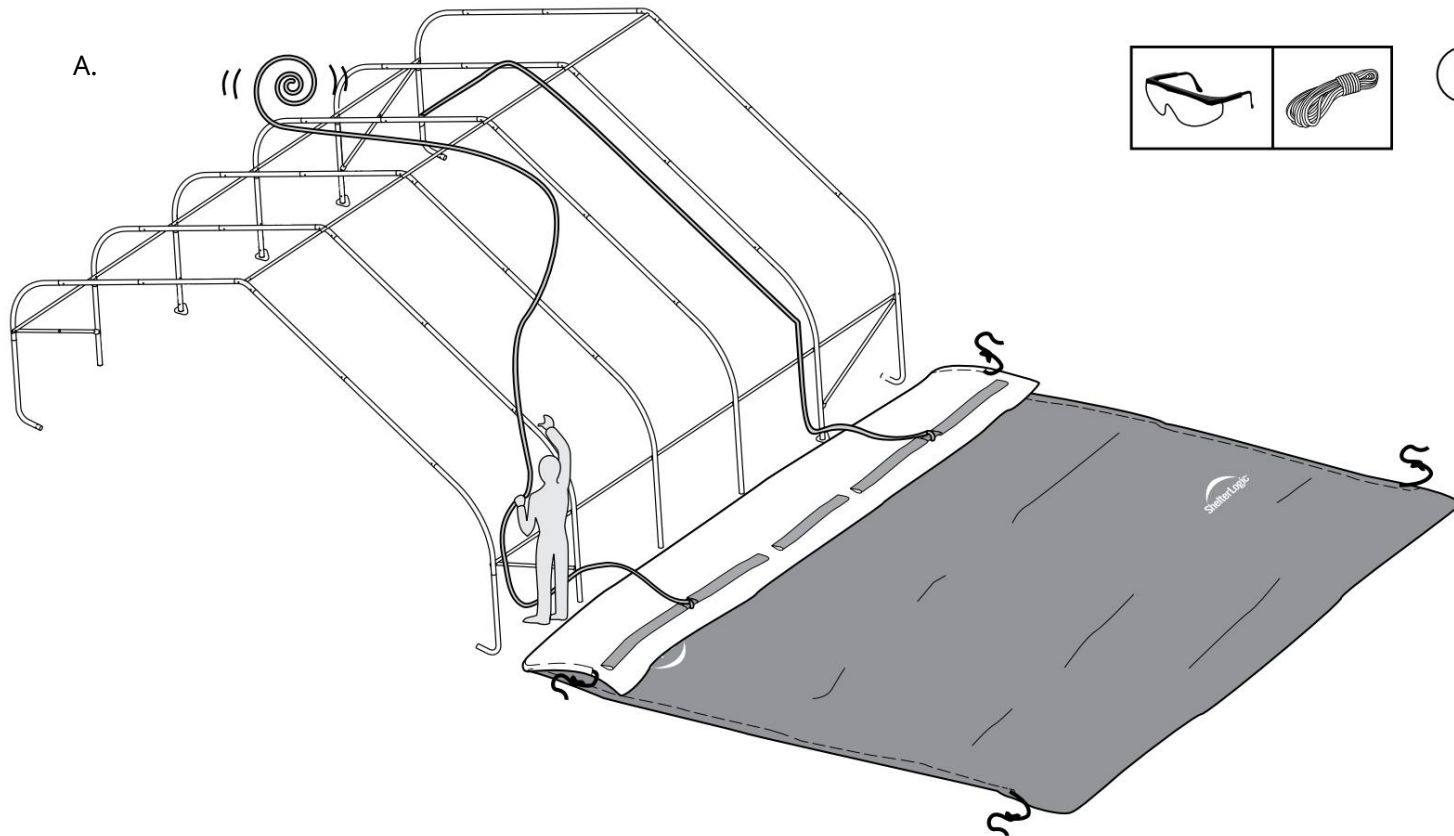


F.

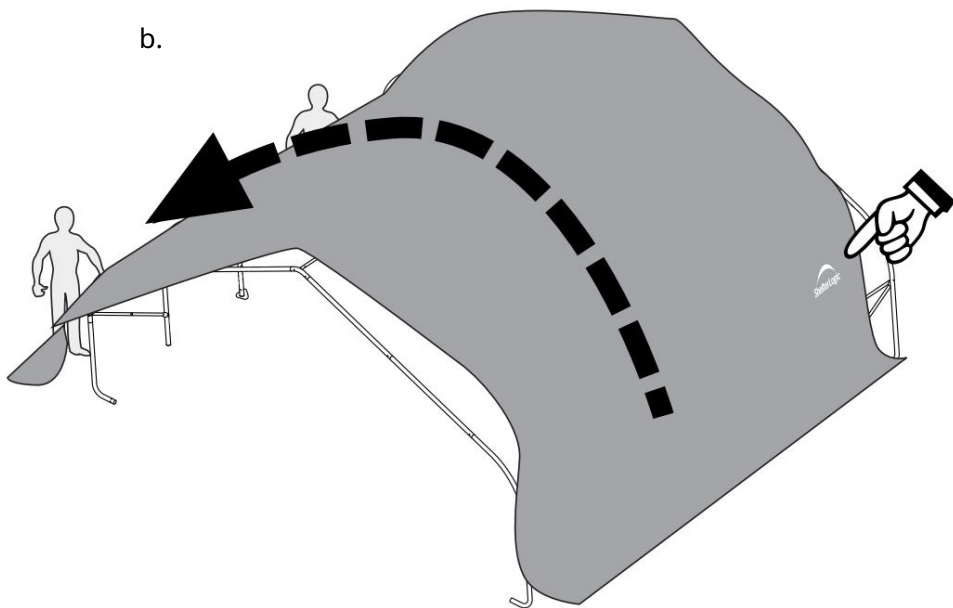


12.

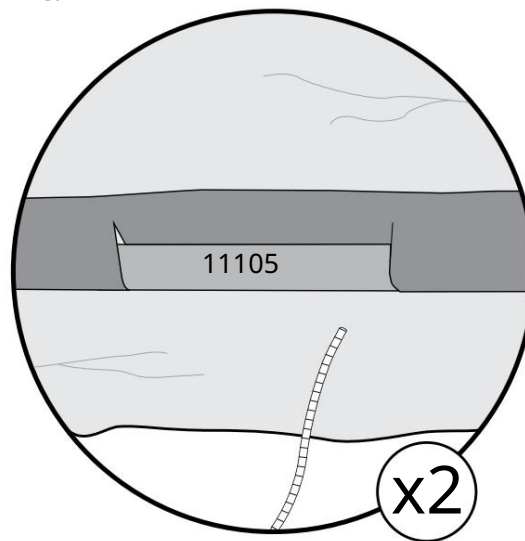
A.



b.

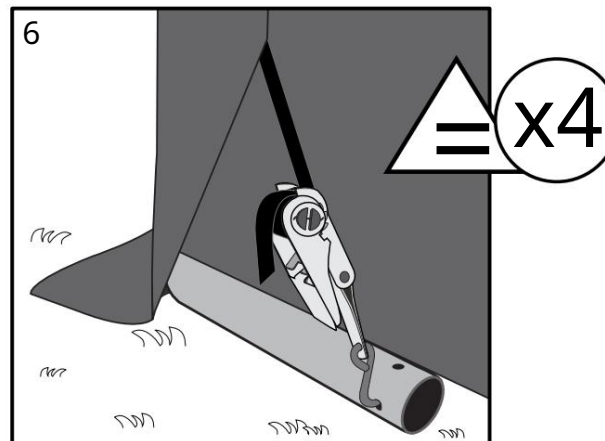
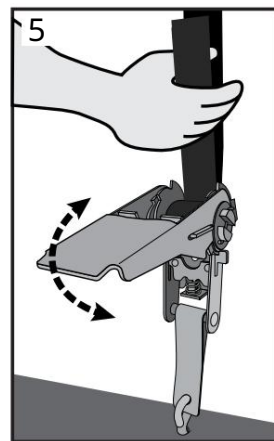
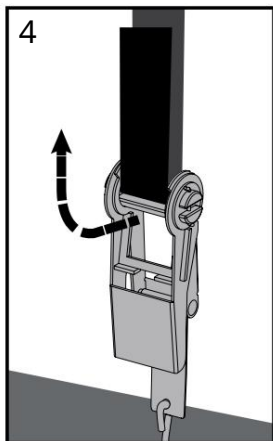
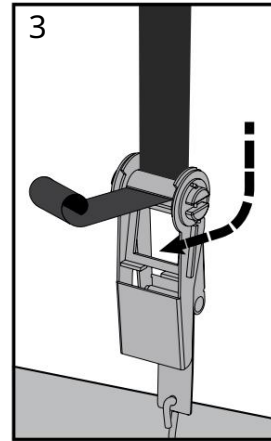
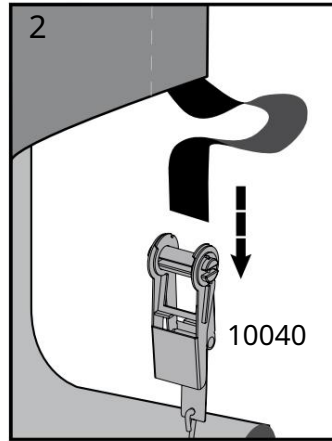
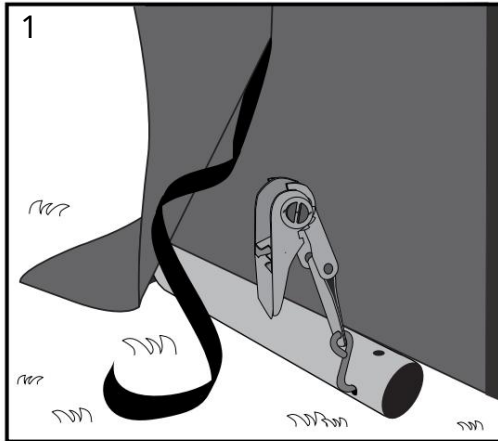
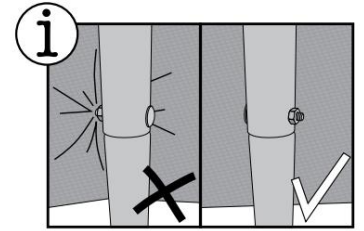
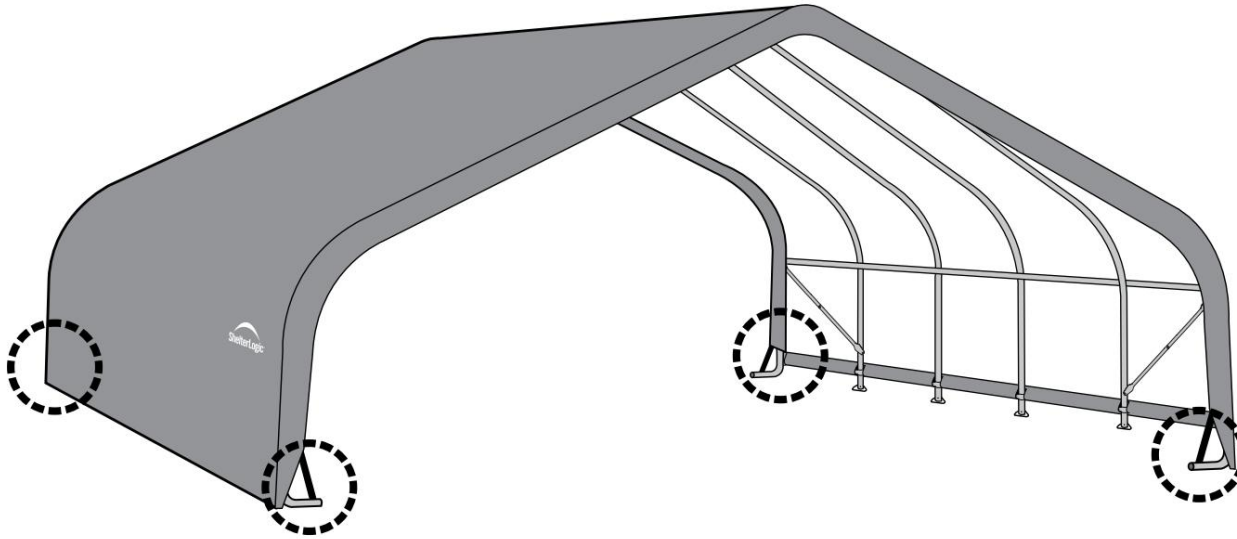


c.

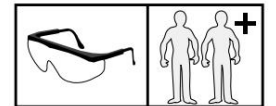
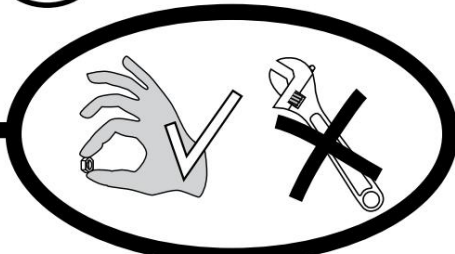
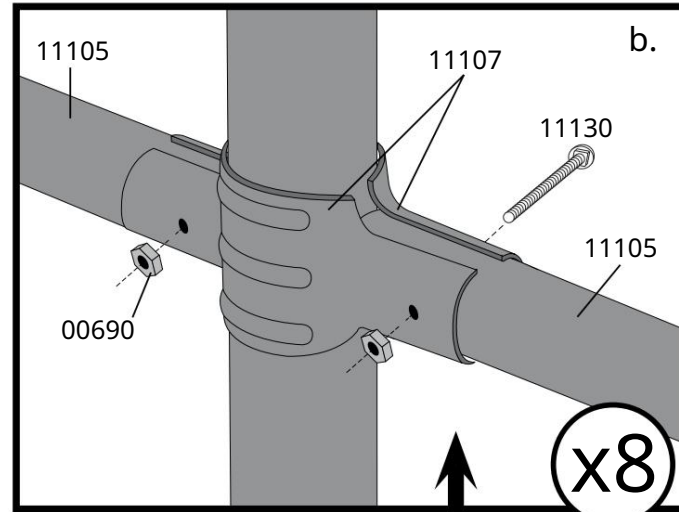
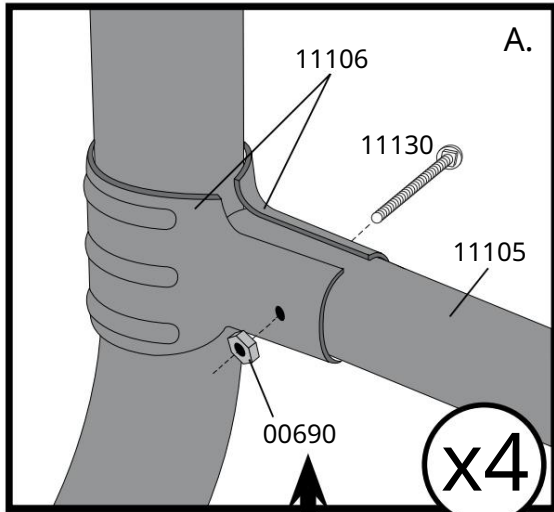
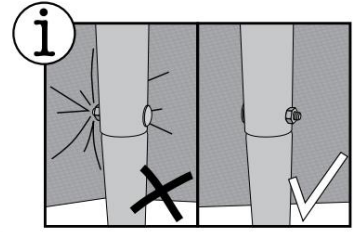
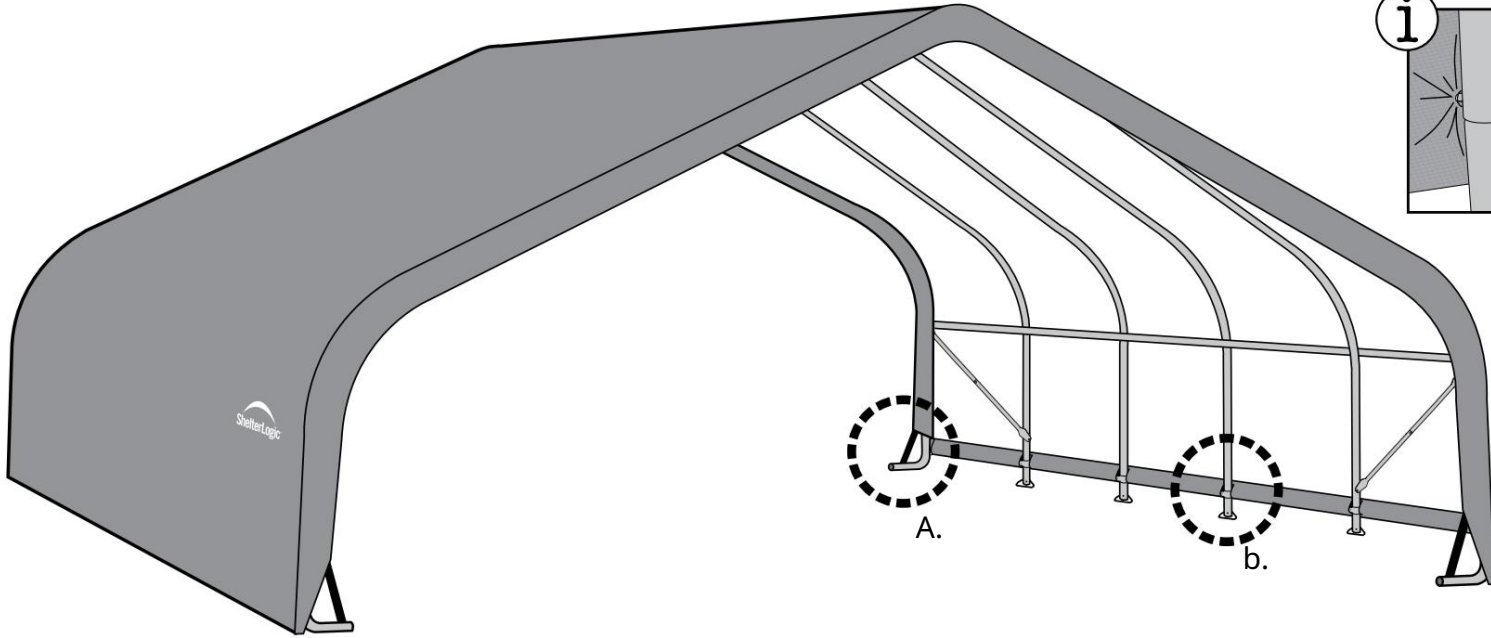


13.

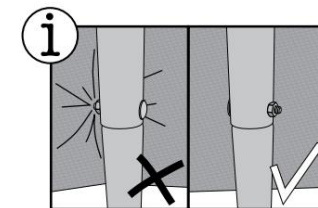
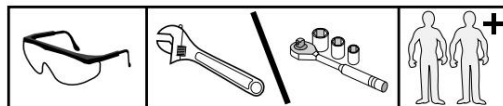
A.



14.



15.



GB: Chcete-li zajistit delší životnost krytu, každý měsíc kryt kontrolujte a dotahujte.

CS: Aby byla zajištěna dlouhá životnost plachty, kontrolujte a napínejte plachtu měsíčně.

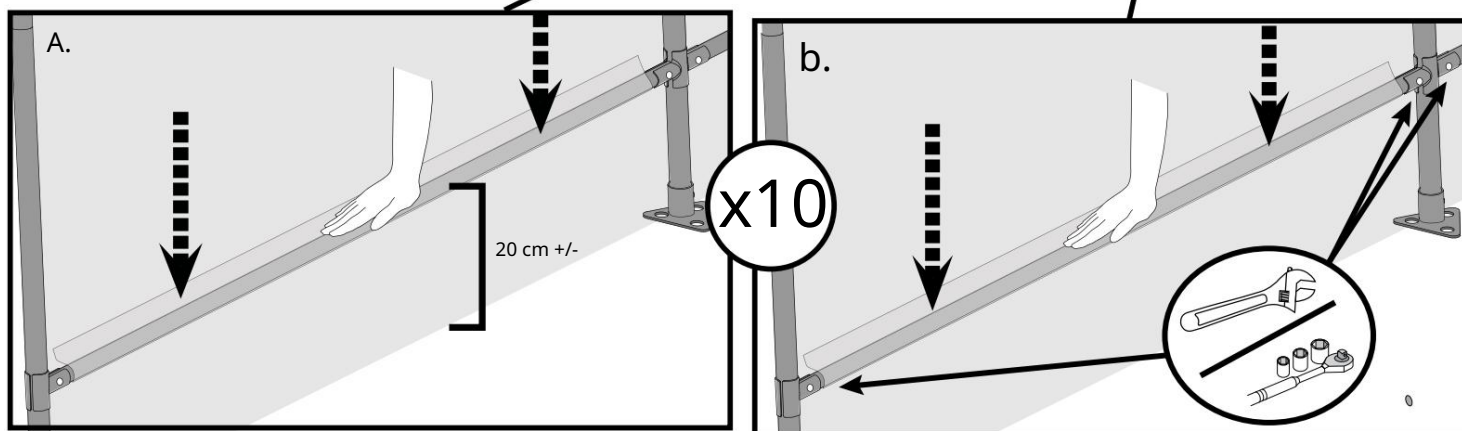
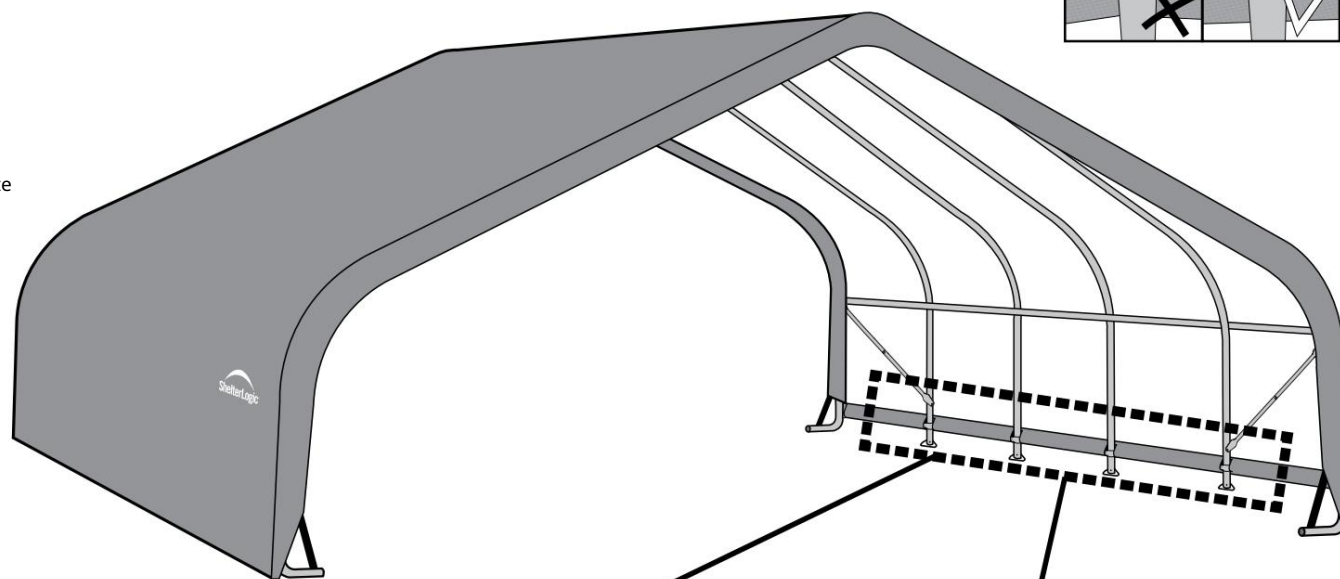
FR: Pour surer une bonne longévité de la couverture, vérifiez et resserrez la couverture tous les mois.

SP: Chcete-li zajistit dlouhou životnost pomocí cubierta, revísela y reajústela cada mes.

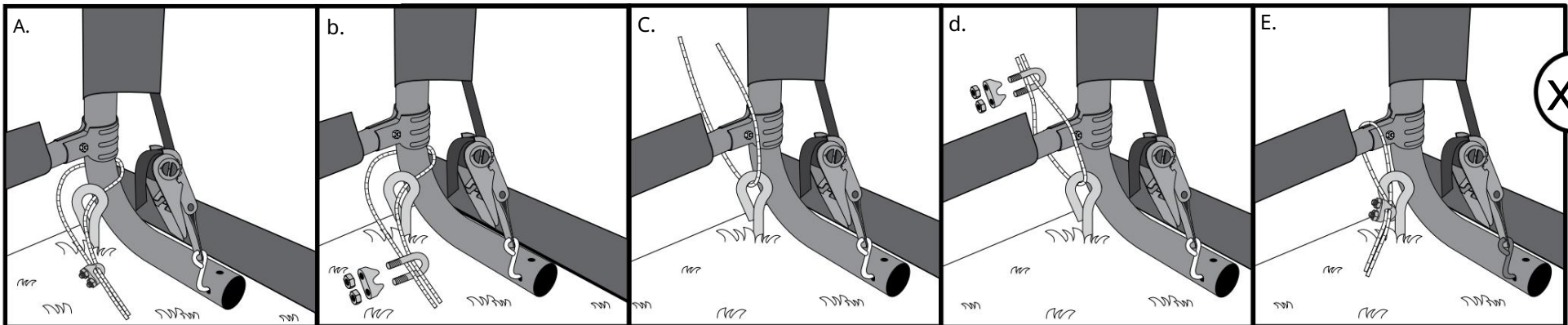
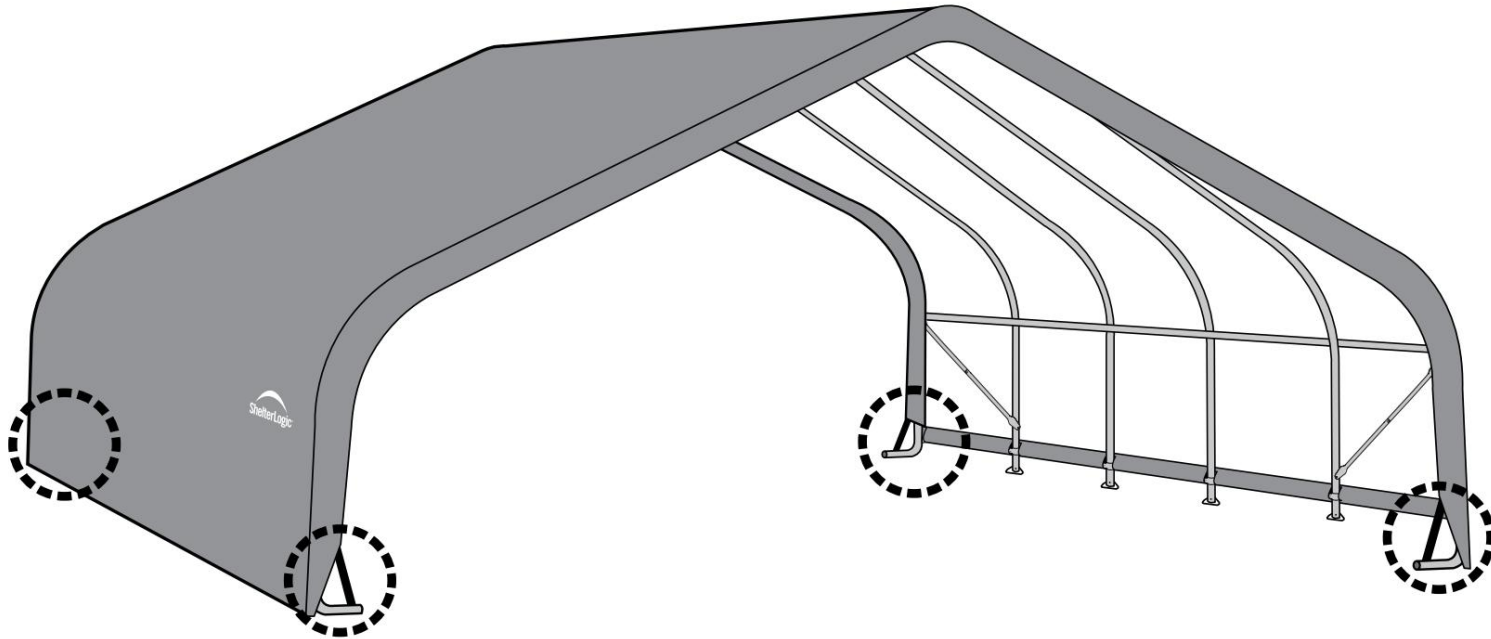
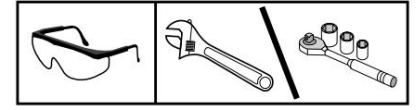
IT: Chcete-li zaručit delší trvání kopání, kontrolujte a obnovujte kopání pomocí mensilního řetězu.

DT: Pro delší životnost stanu, bevestiging dalších maand te controleren v Indii nodig aan te tension.

PT: Dlouhou dobu v životě si můžete každý měsíc vše ověřovat a odpovídat.



16.



17.

